

TP-LINK产品售后服务承诺：一年保修。

详细售后条款可扫描二维码了解。



## 快速安装指南 全彩室外无线球机

产品合格证

已检验



请扫描上方二维码下载最新“TP-LINK物联”APP！（仅中国大陆、港澳台地区可用）



“TP-LINK安防服务”  
微信公众号

部件名称	有毒有害物质或元素					
	铅(Pb)	汞(Hg)	镉(Cd)	六价铬(Cr(VI))	多溴联苯(PBB)	多溴二苯醚(PBDE)
主机	×	○	○	○	○	○
附件	○	○	○	○	○	○

本表格依据SJ/T 11364的规定编制。

○：表示该有害物质在该部件所有均质材料中的含量均在GB/T 26572规定的限量要求以下。

×：表示该有害物质至少在该部件的某一均质材料中的含量超出GB/T 26572规定的限量要求。（但该项目仅在库存或已加工产品中有少量应用，且按照计划在正在环保切块，切块后将符合上述规定。）

10

此环保使用期限只适用于产品在用户手册所规定的条件下工作。

普联技术有限公司

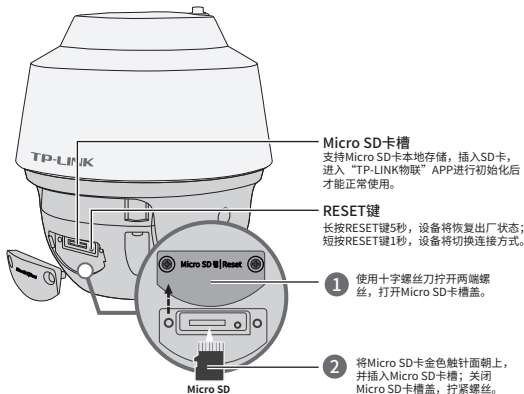
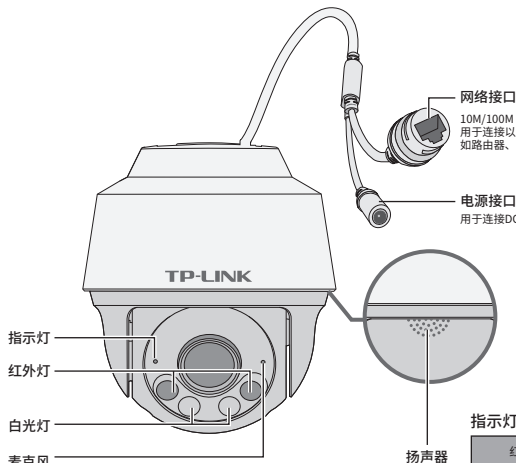
TP-LINK TECHNOLOGIES CO., LTD.

7103505025 REV1.0.0

物品清单：·一台无线球机 ·一组防水套件 ·一张螺钉定位贴标 ·一个支架 ·配

件（塑胶胀管\*4、自攻螺钉\*4、机制螺钉\*2） ·一本快速安装指南

## 产品外观

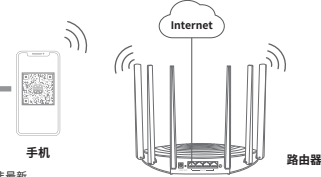


### 指示灯闪烁规则

红灯常亮	设备正在启动	绿灯慢闪，亮灭各1秒	设备正在连接Wi-Fi
红绿灯交替闪烁	设备启动完成，等待配置Wi-Fi	红灯快闪	设备正在恢复出厂设置
绿灯常亮	设备已连接Wi-Fi	绿灯每隔2秒快速闪烁2次	设备已开启Wi-Fi热点

## 连接设备

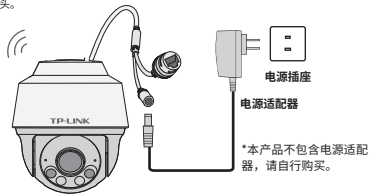
用手机扫描二维码下载并安装“TP-LINK物联”APP，根据APP提示，完成用户注册。如果家中有Wi-Fi，请将摄像机尽量靠近家中路由器并连接电源，再按照**配置设备**设置摄像机。



\*请务必将APP更新至最新版本，非最新版本APP将无法配置和管理此摄像头。

### 设备上电说明

将设备接通电源，指示灯亮起红灯时表示设备正在启动，持续时间约45秒。当指示灯不停地**红绿交替闪烁**时，表示设备启动完成，等待配置Wi-Fi。

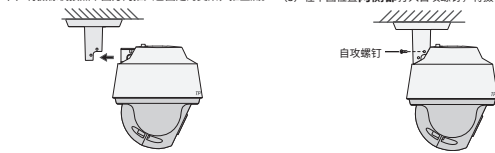
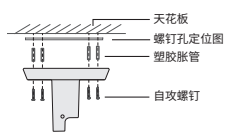


## 安装设备

本产品支持吸顶、壁挂和抱杆三种安装方式。

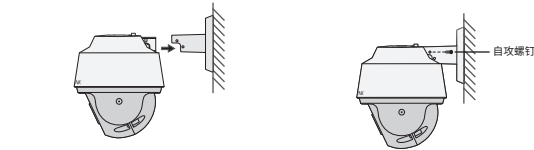
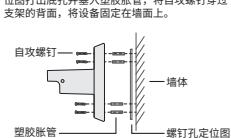
### 1 吸顶安装

- (1) 将螺钉定位孔标贴贴于天花板，然后按照定位图打出底孔并塞入塑胶胀管，将自攻螺钉穿过支架的顶部，将设备固定在天花板上。
- (2) 将摄像机按照下图方向推入已固定的支架，推至底。
- (3) 在下图位置**两侧都**打入自攻螺钉，将摄像机与支架固定。



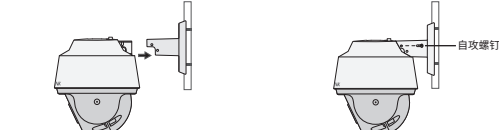
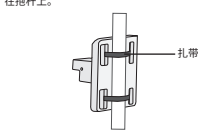
### 2 壁挂安装

- (1) 将螺钉定位孔标贴贴于墙面，然后按照定位图打出底孔并塞入塑胶胀管，将自攻螺钉穿过支架的背面，将设备固定在墙面上。
- (2) 将摄像机按照下图方向推入已固定的支架，推至底。
- (3) 在下图位置**两侧都**打入自攻螺钉，将摄像机与支架固定。



### 3 抱杆安装

- (1) 以扎带穿过支架背面的线孔，将支架固定在抱杆上。
- (2) 将摄像机按照下图方向推入已固定的支架，推至底。
- (3) 在下图位置**两侧都**打入自攻螺钉，将摄像机与支架固定。



## 配置设备

当家中有Wi-Fi时，可通过APP为设备连接家中的Wi-Fi，实现实时预览和录像回放。

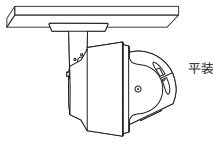
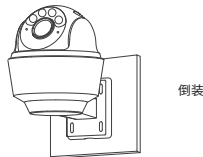


1. 登录“TP-LINK物联”APP（也可以选择“暂不登录”以进入本地模式，但本地模式不支持远程预览、回放功能）。
2. 根据APP的页面提示，扫描二维码添加设备。  
第一步：点击“+”，开始添加设备。  
第二步：扫描相机身上的二维码。  
第三步：根据APP的提示，完成余下添加步骤。

\*图片仅供示意，界面以实际APP展示为准。

**说明：**如需更改设备连接的Wi-Fi网络，请长按设备RESET按钮5秒，恢复出厂后重新配置；摄像机连接了家中的Wi-Fi后，若需改为APP直连摄像机的Wi-Fi热点，只需短按RESET键1秒，再在APP中的→设备管理→Wi-Fi热点中，按照页面提示配置。

### ❌ 常见错误安装方向



请用**户按照说明书方式正确安装，禁止错误方向安装，否则存在因进水导致设备报废风险！**



注意

- 安装摄像机的墙面需要至少能承受3倍于摄像机的总重。
- 安装后请打入配件螺钉，固定摄像机与支架，否则有掉落风险。
- 建议采用直径6mm的钻头，钻孔深30-35mm。

安装完设备后，再给设备连接电源，设备启动完成会自动接入之前配置好的无线网络，待设备**绿灯常亮**，即可正常使用。